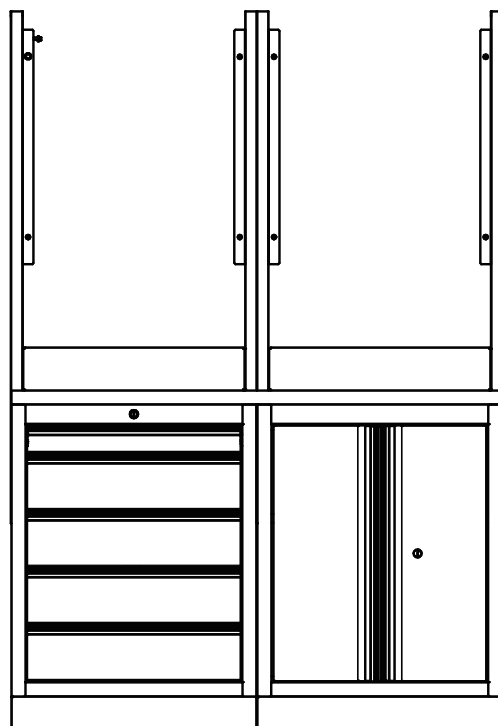
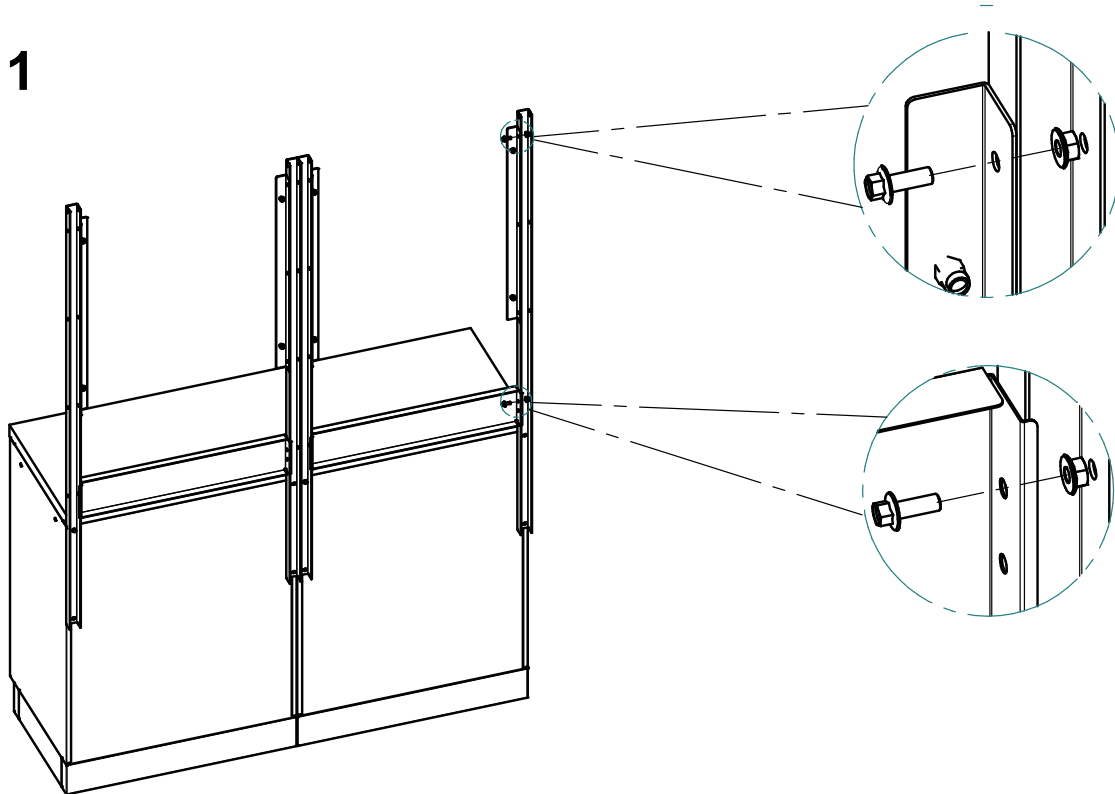


## STEP 1



**STEP 2**

